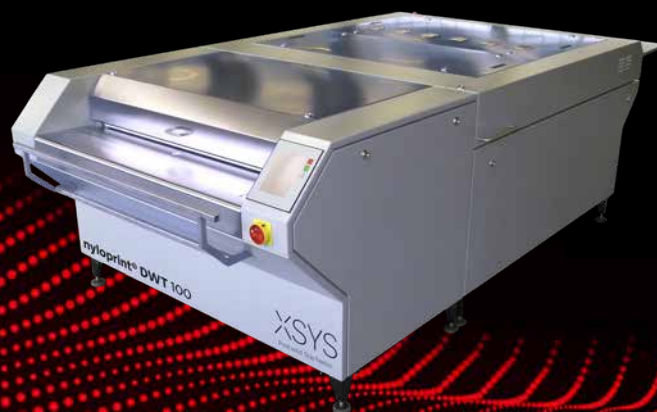


nyloprint® Flowline Washer DWT 100

**Kompaktes, tankloses Durchlaufsystem
bestehend aus Wascher, Trockner und
Nachbelichter**



**Geeignet für die Verarbeitung von hochwertigen photopolymeren Druckplatten
bis zu einer maximalen Plattenbreite von 1000 mm (39,4")**

Hohe Produktivität und Zuverlässigkeit durch hochwertige Verarbeitung

- + Neu konzipiertes Durchlaufsystem für die Verarbeitung von wasserauswaschbaren Hochdruckplatten – Auswaschen, Trocknen und UV-A Nachbelichtung automatisch in einem Durchgang
- + Geringere mechanische Belastung des Druckreliefs durch die Verwendung von Auswaschplüschchen – diese verhindern Beschädigung von Elementen auf der Druckplatte
- + Wassertemperatur wird angezeigt und Auswaschgeschwindigkeit überwacht
- + Direkte Frischwasserversorgung der Auswaschsektion, somit wird die Verunreinigung, der Reinigungsaufwand und die damit verbundenen Stillstandszeiten minimiert
- + Automatisch absenkbar Abquetschwalze
- + Ausgezeichnete Funktionssicherheit und lange Lebensdauer

Einfache und benutzerfreundliche Bedienung

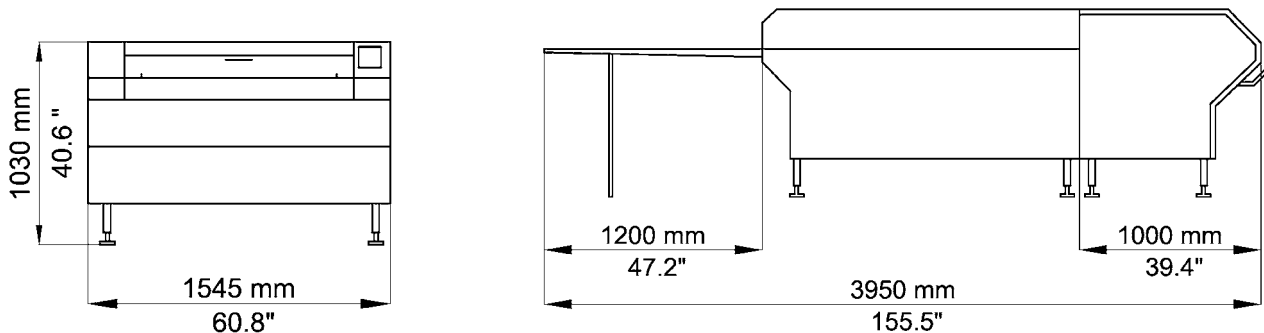
- + Einfache Bedienung über Touchscreen
- + Einfache Bürstenhöhenanpassung der beiden Plüschträger
- + Ein-Mann-Bedienung
- + Geringe Geräuscentwicklung

Weiteres Zubehör

- + Inklusive einer Haftplatte für Druckplatten auf Folienträger und einer Magnetplatte für Druckplatten auf Stahlträger
- + Ein Bürstenset und eine weiche Abquetschwalze für Spezialanwendungen sind auf Anfrage erhältlich

nyloprint® Flowline Washer DWT 100

Geräteabmessungen



Technische Daten

nyloprint® Flowline Washer DWT 100

Maximale Plattenbreite	1000 mm (39.4")
Elektrische Anschlusswerte	400 V, 50/60 Hz, 3 P/N/PE (Sonderspannung mit sep. Transformator)
Nennstrom	12 A
Nennleistung	8 kW
Frischwasseranschluss	R ½", 2 - 4 bar (29 - 58 PSI)
Frischwasserverbrauch	flow rate 0.8 m³ / h (0.47 CFM) at 30 °C (86 °F)
Abwasseranschluss	Ø 40 mm (1.6")
Druckluftanschluss	G ½", 6 bar (87 PSI), ca. 200 l / min (7.1 CFM), wasserfrei
Abluftanschluss	Ø 50 mm (2.0")
Abluft (Volumenstrom)	50 Nm³ / h (30 CFM) (ca.)
Transportgeschwindigkeit	40 - 350 mm / min (0.13 - 1.15 ft / min)
Röhrentyp UV-A	6 pcs., 60W TL10R
Heizleistung Trockner	6 kW
Gewicht (ca.)	860 kg (1896 lbs) netto 1000 kg (2205 lbs) brutto, Transformator für Sonderspannung: 170 kg (375 lbs)
Packmaß (B x T x H)	3300 mm x 2100 mm x 1500 mm (129.9" x 72.8" x 59.1") Transformator für Sonderspannung: 880 x 680 x 890 mm (34.7" x 26.8" x 35.0")

Wichtiger Hinweis für den Wasseranschluss:

Eine temperaturgesteuerte Mischbatterie ist notwendig, wenn Kalt- und Warmwasser verfügbar ist.
Ein elektronisch geregelter Durchlauferhitzer ist notwendig, wenn nur Kaltwasser verfügbar ist.

Für weitere Informationen stehen wir Ihnen gerne zur Verfügung.

info@xsyglobal.com • www.xsyglobal.com

Ziel unserer technischen Dokumente ist es, unsere Kunden zu informieren und zu beraten. Die hierin enthaltenen Informationen wurden nach bestem Wissen von XSYS zusammengestellt. Für Fehler, Tatsachen oder Meinungen wird keine Haftung übernommen. Es liegt in der Verantwortung der Kunden, die Eignung des Produkts für den gewünschten Anwendungsbereich zu überprüfen. Für Schäden als Ergebnis des Vertrauens auf die hierin überlassenen Inhalte wird keinerlei Haftung übernommen. Die mit ® bezeichneten Produktnamen sind eingetragene Marken von XSYS (vertreten durch XSYS US LLC oder XSYS Germany GmbH). Rely on usSM ist eine Dienstleistungsmarke der XSYS.



XSYS 01-2021
Print solid. Stay flexible.